

HYDRALOOP RECYCLE READY GUIDE

Beste Hydraloop-klant,

We zijn blij te horen dat u de efficiëntie van het twee keer gebruiken van water omarmt met Hydraloop. Om een naadloze ervaring te garanderen, moeten we bevestigen dat uw gebouw 'Recycle Ready' is. In deze gids vindt u de benodigde informatie.

Een gebouw voorbereiden voor grijswaterrecycling is eenvoudig. Het komt erop neer dat u wat extra leidingen van en naar het Hydraloop-apparaat moet aanleggen en moet zorgen voor goede ventilatie, stroomvoorziening en toegang tot Wi-Fi of ethernet. In de toekomst zullen nieuwe gebouwen wereldwijd worden ontworpen en gebouwd met 'Recycle Ready' mogelijkheden in gedachten.

Bedankt voor deze milieuvriendelijke stap met Hydraloop.

Richtlijnen voor eigenaars

Dit gedeelte van de Recycle Ready Guide is van essentieel belang voor zowel de toekomstige gebouweigenaar als de gebruiker van het Hydraloop apparaat. Lees de richtlijnen voor eigenaren zorgvuldig door en zorg ervoor dat u de Recycle Ready Checklist ondertekent zodra alle voorbereidingen zijn voltooid.

Richtlijnen voor leidingwerk en installatie

Het tweede deel van de Recycle Ready Guide biedt onmisbare informatie voor de loodgieter of installateur die verantwoordelijk is voor het voorbereiden van de infrastructuur van het gebouw. Voordat het werk begint, is het noodzakelijk dat alle betrokken partijen de 'Richtlijnen voor leidingwerk en installatie' volledig begrijpen. Zodra de voorbereidingen zijn afgerond, controleert en ondertekent u de Recycle Ready Checklist samen met uw bouwprofessional. Stuur de door beide ondertekende Checklist vervolgens naar uw Hydraloop-partner.

Waterleidingen vóór installatie

Als het gebouw de status 'Recycle Ready' heeft gekregen, kunnen alle waterleidingen in gebruik worden genomen, zelfs als het Hydraloop-apparaat nog niet is geïnstalleerd. Op de geplande installatiedatum zal uw Hydraloop-installateur de brugverbinding verwijderen, het apparaat op de afgesproken locatie plaatsen en verbindingen van en naar het apparaat tot stand brengen.

Inhoudsopgave

1. RICHTLIJNEN VOOR EIGENAREN.....	3
2. RICHTLIJNEN VOOR LEIDINGWERK EN INSTALLATIE	Error! Bookmark not defined.
2.1 Afmetingen en locatie.....	3
2.2 Leidingwerk opties	4
2.3 Richtlijnen voor leidingwerk.....	5
2.4 Stroom-/netwerkvereisten	5
2.5 Buitengewone situaties	5
2.6 Voorwaarden voor liftpompen.....	6
3. WATERLEIDINGEN VOOR INSTALLATIE	7
4. AANSLUITINGSOVERZICHT	Error! Bookmark not defined.
5. RECYCLE READY LEIDINGSCHEMA	10
6. TECHNISCHE TEKENINGEN	Error! Bookmark not defined.
7. SYSTEEMSPECIFICATIES	12
Hydraloop H300	12
Hydraloop H600	12
8. BEGRIPPENLIJST	12

1. RICHTLIJNEN VOOR EIGENAREN

✓ **Werken met professionals**
De voorbereiding van uw leidingnetwerk wordt uitgevoerd door een erkende professional.

✓ **Controleer de plaatselijke regelgeving**
Controleer voordat je verder gaat met de installatie de plaatselijke richtlijnen voor hergebruik van grijs water.

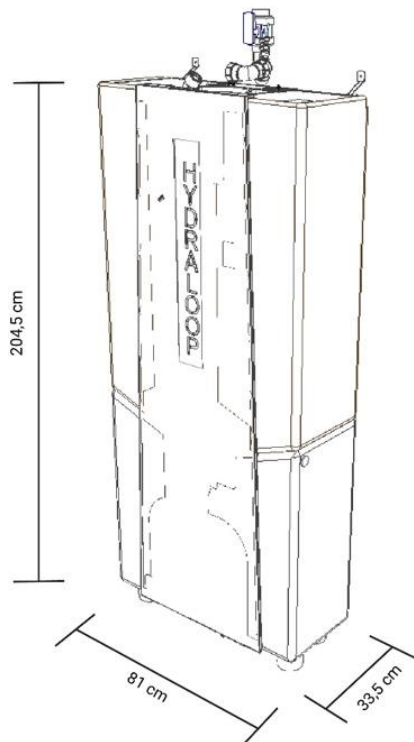
! **Dien uw Recycle Ready Checklist in vóór installatie**
Voordat uw Hydraloop apparaat wordt geïnstalleerd, is het belangrijk om ervoor te zorgen dat het pand Recycle Ready is. Onderteken samen met uw loodgieter of aannemer de Recycle Ready Checklist en stuur deze ter verificatie naar uw Hydraloop Partner. Als u de checklist niet op tijd indient, kunnen wij dit niet verifiëren en kunnen we dus niet doorgaan met de installatie.

! **Vraag of uw Hydraloop-installateur een geldige HDM-login heeft.**
Op de afgesproken installatiedatum moet uw Hydraloop installateur een vooraf afgesproken login hebben voor de Hydraloop Device Manager (HDM) met een Hydraloop Sales Engineer. Zonder deze toegang kan het apparaat niet worden geactiveerd.

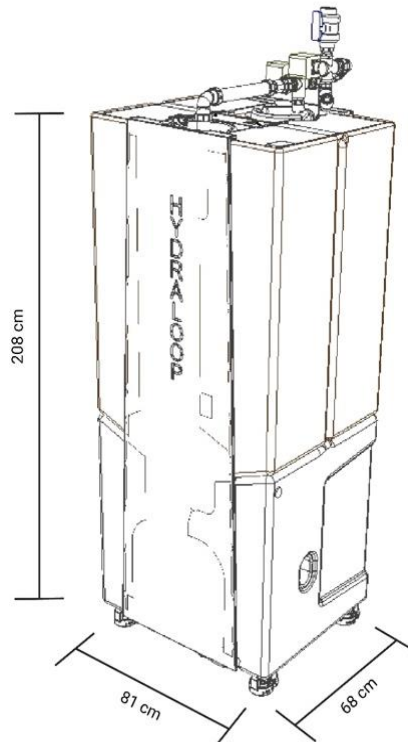
2. RICHTLIJNEN VOOR LEIDINGWERK EN INSTALLATIE

2.1 Afmetingen en locatie

H300



H600



Locatie

Hydraloop raadt aan om het apparaat te installeren in een mechanische of technische ruimte, kelder, garage of wasruimte.

Geluid

Een Hydraloop-apparaat is 24/7 bezig met het opvangen, behandelen en herverdelen van water. De beweging van het water zal enig geluid produceren. Daarom raden we af om het in een woonruimte te installeren.

Temperatuur

De kamertemperatuur moet tussen 14-35 °C | 57-95 °F liggen.

Zonlicht

Vermijd direct zonlicht op het Hydraloop-apparaat. Het heeft geen IP-classificatie en is niet Uv-bestendig.

Grijswaterinlaat

De grijswaterinlaat en de grijswater inlaatklep moeten zich minstens 2,2 m boven de grond bevinden.

Onderhoudsruimte

Laat minstens 80 cm ruimte vrij voor de frontplaat van het Hydraloop-apparaat voor toegang tot onderhoud. Het H300 apparaat wordt meestal tegen een muur geplaatst. Het H600-apparaat heeft twee zijden (links en rechts) die toegankelijk moeten zijn voor onderhoud.

2.2 Leidingwerk opties

Hydraloop-apparaat op een lagere verdieping – input door zwaartekracht

Grijs water van de douche/het bad of andere bronnen wordt door de zwaartekracht naar het Hydraloop-apparaat geleid.

Hydraloop-apparaat op dezelfde verdieping – invoer via liftpompe

Grijs water van de douche/het bad of andere bronnen komt het apparaat binnen via een liftpompe.

Optioneel: Inlaatklep voor wasmachine

50% van het grijze water van de wasmachine wordt behandeld door het Hydraloop-apparaat via de inlaatklep.

2.3 Richtlijnen voor leidingwerk



Invoeraansluitingen

Voor H300: Verzamel alleen licht vervuild grijs water van douche/bad en wasmachine (met optionele inlaatklep). Sluit het Hydraloop-apparaat niet aan op vaatwassers, vloerafvoeren of een gootsteen.

Voor H600: Verzamel alleen licht vervuild grijs water van douche/bad en wasmachine (met optionele inlaatklep) en condenswater van airconditioning, warmtepomp en wasdroger. Sluit het Hydraloop-apparaat niet aan op vaatwassers, vloerafvoeren of een gootsteen.



Uitvoeraansluitingen

Herbruikbaar water kan worden gebruikt voor toiletspoeling, wasmachine en/of gedistribueerd via een extra uitlaat (voor tuinirrigatie of bijvullen van zwembad). Gebruik geen herbruikbaar water voor bidets en/of handdouches.



Identificatie van niet-drinkbaar water

Alle uitgangen van het Hydraloop-systeem moeten worden aangeduid met een bordje voor niet-drinkbaar water.

2.4 Stroom-/netwerkvereisten

Zorg ervoor dat er een stopcontact is binnen 1,2 meter van het Hydraloop apparaat, aangezien het werkt op een 100-120V (60Hz) of 200-240V voeding.

Een stabiele Wifi-internetverbinding is vereist voor het Hydraloop-apparaat, dat bandbreedtes van 2,4GHz of 5GHz ondersteunt. Daarnaast is het apparaat uitgerust met Ethernet en Bluetooth (v 2.0). Deze internetverbinding is essentieel voor het bewaken van het waterbehandelingsproces en het waarborgen van de kwaliteit van het hergebruikte water.

2.5 Buitengewone situaties

Werking tijdens stroomuitval

Hydraloop apparaten werken naadloos via een standaard stopcontact. Tijdens een stroomstoring schakelt het apparaat automatisch over op de back-upbatterijen om de tanks veilig leeg te laten lopen, waardoor een mogelijke overstroming wordt voorkomen. Het is echter belangrijk om te weten dat het apparaat tijdens een stroomstoring geen water kan leveren aan toiletten en/of de wasmachine. Om ervoor te zorgen dat er continu water beschikbaar is, raden we aan de volgende back-upopties te overwegen:

- UPS (ononderbreekbare stroomvoorziening): Investeer in een UPS om tijdelijk stroom te leveren en de functionaliteit van de Hydraloop in stand te houden tijdens kortstondige storingen.
- Generator: Installeer een generator om continue stroom te leveren, zodat de Hydraloop ononderbroken kan werken in het geval van langdurige stroomonderbrekingen.
- Selectief watergebruik: Als er meerdere toiletten in gebruik zijn, wijs dan één toilet aan dat tijdens een stroomstoring van kraanwater wordt voorzien.
- Back-up bypass naar leidingwater: Implementeer een back-up bypass system dat het apparaat aansluit op leidingwater als alternatieve watervoorziening tijdens stroomuitval.

Waterhardheid

Controleer voor de installatie de waterhardheid van het water dat door uw waterleidingbedrijf wordt geleverd. Als het water in jouw regio hoger is dan 7 korrels per gallon of 120 - 180 mg/L & ppm, raden we aan een waterontharder te installeren en/of te zorgen voor regelmatig onderhoud om kalkaanslag te verwijderen. Ontkalken maakt deel uit van het geplande onderhoudsprogramma. Uw Hydraloop installateur zal citroenzuur in de doucheafvoer doen, dat in het Hydraloop apparaat komt. Vervolgens voert het apparaat een interne reinigingscyclus uit, waarbij alle essentiële onderdelen worden ontkalkt.

Waterhardheidsschaal

Korrels per gallon (GPG)	mg/L & ppm (delen per miljoen)	Classificatie
Minder dan 1	Minder dan 17.1	Zacht
1 - 3.5	17.1 - 60	Enigszins hard
3.5 - 7	60 - 120	Matig Hard
7 - 10	120 - 180	Hard

2.6 Voorwaarden voor liftpompen

Een opvoerpomp wordt aanbevolen als de zwaartekracht alleen geen grijs water kan leveren aan of afvalwater kan verwijderen uit een Hydraloop-apparaat vanwege de plaatsing van het apparaat in een huis of gebouw.

Installeer een liftpomp in deze 2 situaties:

1. Om water op te pompen uit douches, baden of wasmachines die zich onder de 2,2 meter boven inlaat van het Hydraloop-apparaat bevinden. Het Hydraloop-apparaat is bijvoorbeeld op de eerste verdieping geplaatst en de douche en wasmachine bevinden zich op de begane grond. De liftpomp pompt het grijze water omhoog naar het apparaat.
2. Als het Hydraloop-apparaat in een kelder zonder zwaartekrachtriolering wordt geplaatst, kunt u een opvoerpomp installeren om het afvalwater naar de riolering te pompen.

Hydraloop 1.5 apparaten kunnen de liftpomp regelen via de "grijswateromleiding", indien aangesloten op het stopcontact van 2,5 ampère aan de achterkant van het apparaat. Voor deze optie hebt u een toepasselijke elektrische connector nodig. Deze connector wordt niet geleverd door Hydraloop.

Hydraloop 2.0 apparaten zijn op geen enkele manier verbonden met de liftpomp.

Installeer een liftpomp die lokaal verkrijgbaar is en aan de volgende criteria voldoet:

- Max. debiet van 100 LPM/27 USGPM
- Hydraloop apparaat is uitgerust met een stopcontact aan de achterkant van het apparaat voor het regelen van de liftpomp
- Ventilatie: zorg voor een goede ventilatie in twee richtingen door een ventilatiesysteem te installeren dat naar buiten leidt of door een afvoerleiding/overloop naar de riolering te creëren.

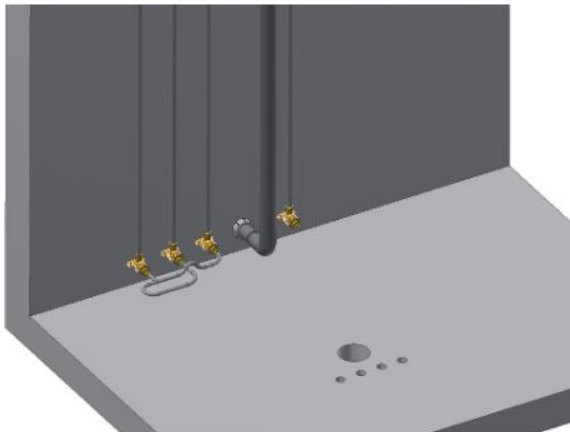
Aanbevolen modellen:

- DAB NovaBox 30/300 (230V)
- Saniflo Sanivite (110V)
- Liberty 405 Pump (110V, CSA gecertificeerd)

3. WATERLEIDINGEN VOOR INSTALLATIE

Zodra de waterleidingen Recycle Ready zijn, kan de 3-weg grijswaterkeuzeschakelaar in de bypass-modus worden gezet. Hierdoor kan reservewater worden geleverd aan de toiletten en/of wasmachine totdat het Hydraloop-apparaat is geleverd en geïnstalleerd.

IN DE MUUR (H300 alleen - aanbevolen)

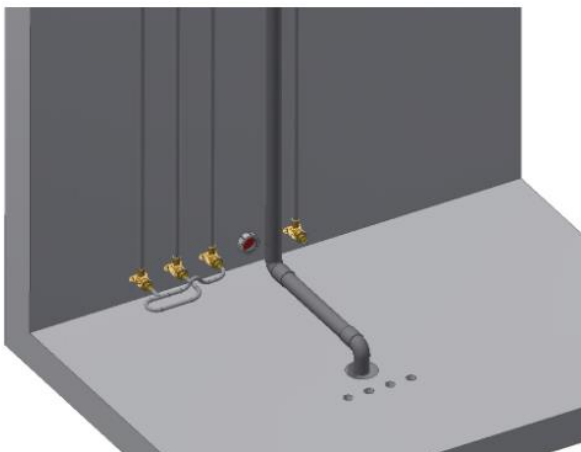


4 1 2 5 3



1	Toiletvoeding Herbruikbaar water
2	Wasmachinetoevoer Herbruikbaar water
3	Hulpuitgang Herbruikbaar water
4	Back-up water Leidingwater of regenwater
5	Afvalwater naar riool

IN DE VLOER (H300 and H600)



4 1 2 5 3

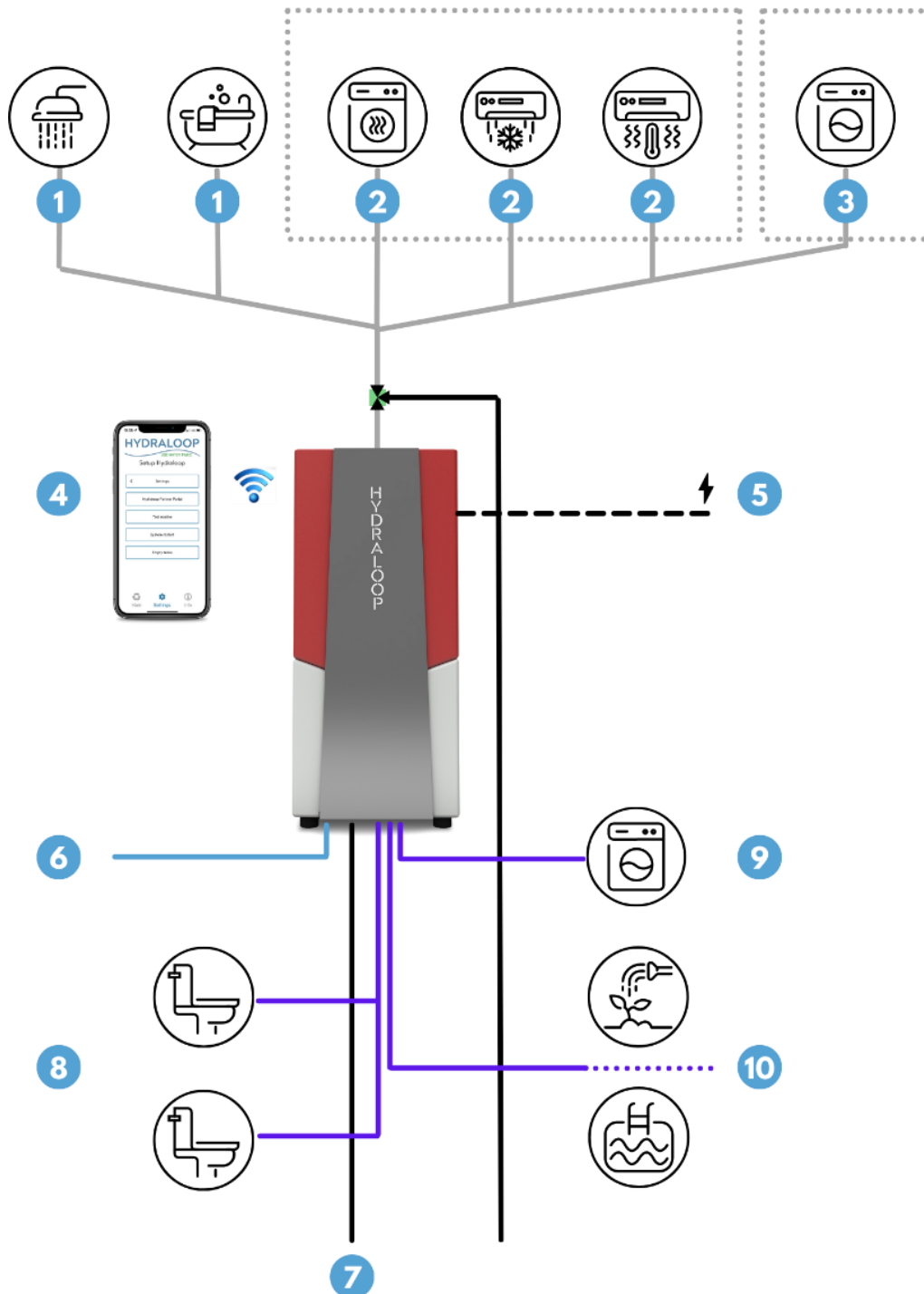


4. OVERZICHT VERBINDINGEN

Invoeraansluitingen

Hoofd grijswaterinlaat in de bovenkant van het HydraLoop-apparaat: 40 mm | 1½" OD

- Breng alle grijswaterbronnen samen in één speciale leiding.
- Zorg ervoor dat alle grijswaterleidingen gescheiden zijn van zwart water.
- Als de grijswateringang zich op een hogere verdieping bevindt dan het HydraLoop-apparaat, zal de zwaartekracht de stroom leiden.
- In andere omstandigheden installeer je een liftpomp.

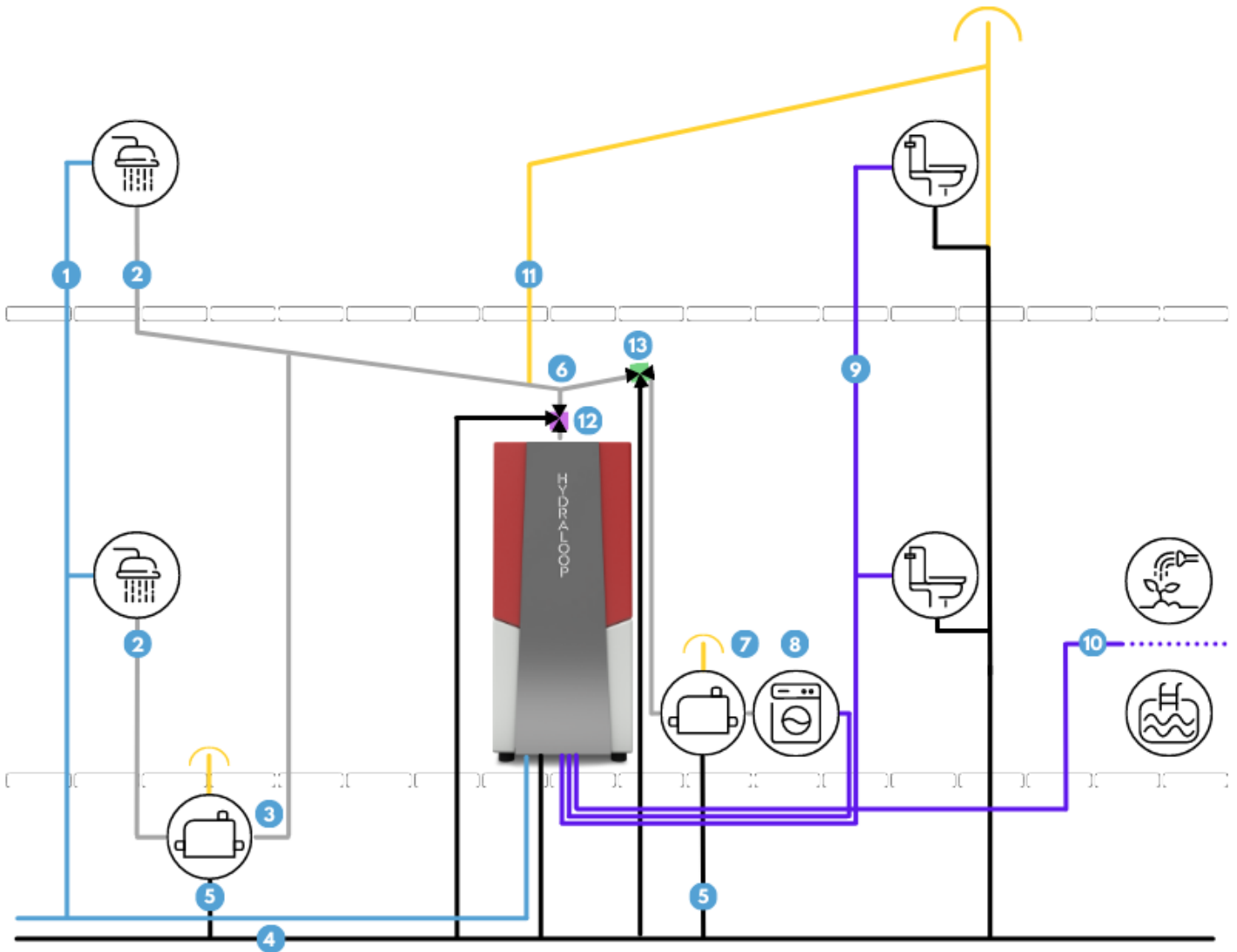


Grijswatertoevoer naar het Hydraloop-apparaat van		
1	H300 en H600	Douche en Bad
2	H600	Wasdroger, Airconditioning en Warmtepomp
3	H300 en H600	Optioneel: Wasmachine (alleen met inlaatklep) U kunt slechts één (1) wasmachine per Hydraloop aansluiten.

Stroom-/netwerkaansluitingen	
4	Permanente Wifi-internetverbinding: Bandbreedte van 2,4GHz of 5 GHz Ethernet & Bluetooth (v 2.0)
5	Stroomvoorziening: 100-120V (60Hz) of 200-240V Stopcontact binnen 1,2 m van apparaat
6	Reserve watertoevoer Kraanwater of ander: 15 mm ½" MNPT - debiet van 12 LPM 3.2 USGPM Als het debiet hoger is dan 12 LPM 3.2 USGPM, vlotterdop en debietregelaar. Als je een regenwaterpomp gebruikt, installeer dan een expansievat en een voorfilter met een maaswijdte van 50 micron.

Uitgangen	
7	Afvoer afvalwater Aansluiting op riool: 40 mm 1½" OD (min. 50 mm 2") met rubberen hoes Afvalwater van het Hydraloop-apparaat naar riool (zwaartekracht) het afvalwater wordt om de 7 dagen geloosd
8	Toilet doorspoelen (onder druk): 15 mm ½" MNPT
9	Wasmachine (onder druk): 15 mm ½" MNPT
10	Hulpuitlaat (druk loos): 15 mm ½" MNPT

5. RECYCLE READY PLUMBING DIAGRAM

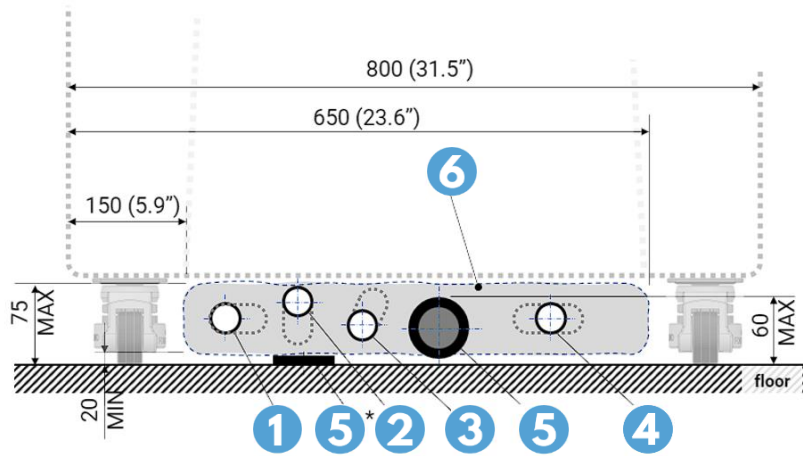


1	Back-up water
2	Grijs water en condenswater
3	Liftpomp
4	Rioolleiding
5	Overloop liftpomp + onderhoudsafval
6	Grijswater- en condenswaterinlaat
7	Pomp voor grijs water van wasmachine

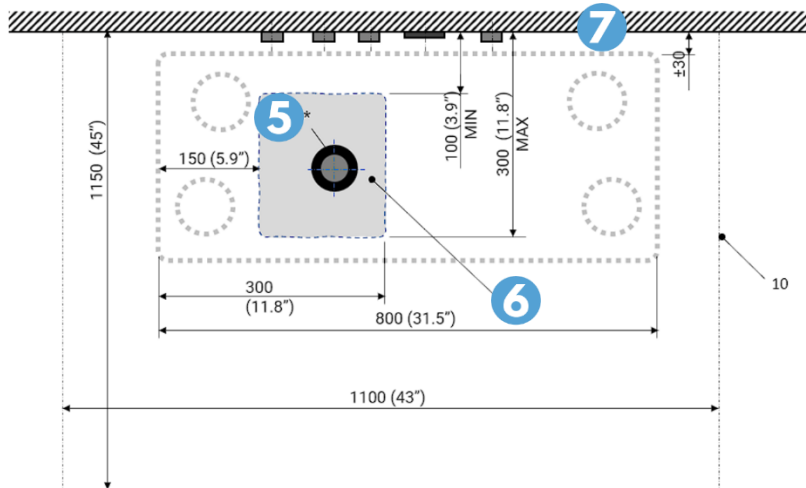
8	Herbruikbare watertoevoer voor wasmachine
9	Toilet herbruikbare watertoevoer
10	Extra herbruikbare watertoevoer (tuin of zwembad)
11	Ventilatie
12	Handmatige driewegbypassklep (niet meegeleverd met apparaat)
13	Omstelling elektrische toevoer (voor grijswatertoevoer wasmachine)

6. TECHNISCHE TEKENINGEN

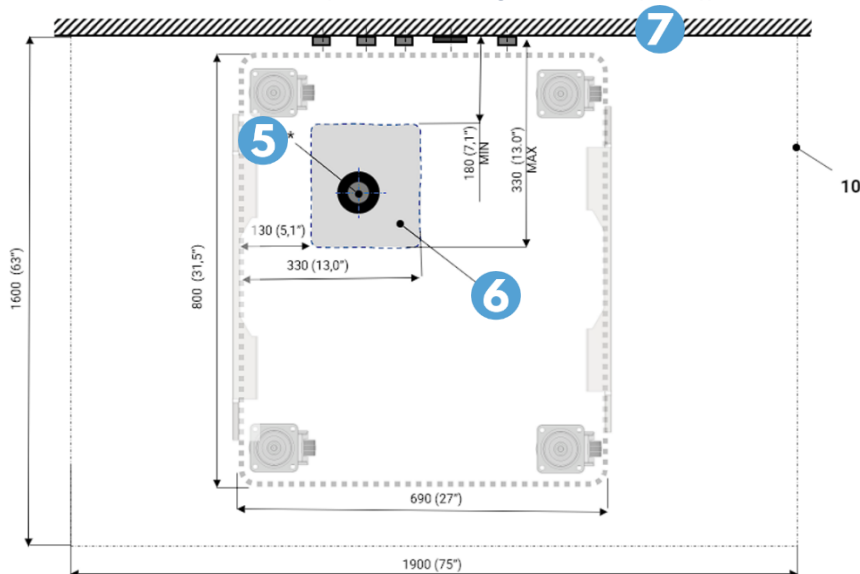
Vooraanzicht van H300 en H600



Bovenaanzicht van H300 (Alle afmetingen in mm (inch))



Bovenaanzicht van H600 (Alle afmetingen in mm (inch))



1	Hulpuitlaat Herbruikbaar water: aansluiten met meegeleverde flexibele slang
2	Toiletvoeding Herbruikbaar water: aansluiten met meegeleverde flexibele slang
3	Wasmachinetoevoer Herbruikbaar water: aansluiten met meegeleverde flexibele slang
4	Back-up water Leidingwater en regenwater
5	Afvalwater naar riool in de muur 50-75mm 2-3" riolaansluiting met rubberen manchets
5*	* Afvalwater naar riool in de vloer: 50-75 mm 2-3" riolaansluiting met rubberen manchets
6	Toegestaan gebied
7	Muur

7. SYSTEEMSPECIFICATIES

Hydraloop H300	
Volume	300 liters 80 gallons
Reinigingscapaciteit	360 liters 95 gallons per dag afhankelijk van gebruikersgedrag
Spanning	100 / 240V, 24V intern
Gemiddeld stroomverbruik	220 kWh/jaar, 25W tijdens de behandeling
WiFi	Het Hydraloop apparaat moet verbonden zijn met een intern WiFi-netwerk.
Geluidsniveau	± 44 dB.
Grijswaterbronnen	<ul style="list-style-type: none"> - douche - bad - wasmachine (met inlaatklep)

Hydraloop H600	
Volume	600 liters 160 gallons
Reinigingscapaciteit	850 liters 225 gallons per dag afhankelijk van gebruikersgedrag
Spanning	100 / 240V, 24V intern
Gemiddeld stroomverbruik	460 kWh/jaar, 53W tijdens de behandeling
WiFi	Het Hydraloop apparaat moet verbonden zijn met een intern WiFi-netwerk
Geluidsniveau	± 46 dB.
Grijswaterbronnen	<ul style="list-style-type: none"> - douche - bad - wasdroger - airconditioning - warmtepomp - wasmachine (inlaatklep)

8. BEGRIPPENLIJST

Auxiliary Uitlaat

Met deze klep kun je herbruikbaar water distribueren voor gebruik in de tuin, voor irrigatie of om je zwembad bij te vullen (afhankelijk van je regio). Deze afvoer staat niet onder druk.

Back-up water

Water dat wordt gebruikt als belangrijkste waterbron in het gebouw. Dit kan leidingwater, gemeentewater, bronwater, regenwater etc. zijn. Een andere term voor reservewater is 'mains water'.

Blackwater

Verontreinigd afvalwater dat ziekteverwekkers bevat van menselijke uitwerpselen en andere organische materialen. Deze afvalstroom kan afkomstig zijn van toiletten, bidets, handdouches, vloerafvoeren, vaatwassers en gootstenen.

Grijs water

Licht verontreinigd huishoudelijk water uit de afvoer van baden, douches en wasmachines.

Hydraloop APP

Dit is een APP die eigenaars van apparaten kunnen downloaden op hun smartphone. De APP controleert hoe een Hydraloop apparaat functioneert, geeft tips om meer water te besparen en moedigt aan wanneer de waterbesparing in het gebouw op een hoog niveau staat. De APP informeert de eigenaar wanneer de activeringsdatum van 21 dagen (en een minimum van 20 douches/baden) is bereikt en wanneer het apparaat klaar is om herbruikbaar water te distribueren.

Hydraloop Device Manager (HDM)

Online monitoringsysteem voor het Hydraloop apparaat. Tijdens de installatie wordt dit platform gebruikt voor het testen, verifiëren en activeren van het Hydraloop-apparaat. Na de installatie wordt de HDM gebruikt voor monitoring, onderhoud, probleemoplossing en het genereren van tickets. Voor de installatie van een Hydraloop apparaat heeft de HDM-inloggegevens nodig die door Hydraloop worden verstrekt. Vraag uw Hydraloop-installateur of uw apparaat een geldige inlogcode heeft voordat u het installeert.

Inlaatklep

Met deze optionele klep kan grijs water uit andere bronnen dan de douche/het bad, zoals de wasmachine, worden aangezogen. Door deze klep toe te voegen aan de inlaat van het Hydraloop-apparaat kan grijs water uit de wasmachine worden behandeld voor hergebruik.

Recycle Ready Guide

Dit is een gids van Hydraloop, bedoeld voor eigenaren van apparaten, loodgieters en aannemers. In de Recycle Ready Guide wordt uitgelegd hoe het leidingnetwerk in een gebouw kan worden voorbereid en geconfigureerd, zodat het klaar is om grijs water te ontvangen en te recyclen.

Recycle Ready Checklist

Zodra de voorbereidingen zijn voltooid, controleren de eigenaar van Hydraloop en de bouwprofessional de Recycle Ready Checklist en ondertekenen deze samen. Vervolgens stuurt de Hydraloop-eigenaar de medeondertekende controlelijst naar zijn Hydraloop-partner. Zonder een ondertekende en geverifieerde Recycle Ready Checklist kan er geen installatiedatum worden gepland.

Herbruikbaar water

Grijs water dat verschillende behandelingsstappen heeft doorlopen om te worden hergebruikt voor toiletspoeling, water voor de wasmachine en/of gebruik buitenshuis (irrigatie, bijvullen zwembad).

Start-up Tijd

Het Hydraloop-apparaat heeft minimaal 21 dagen (3 weken) of 20 douches nodig om het biologische behandelingsproces in de T2-tanks te ontwikkelen en volledig operationeel te worden. Als het apparaat na 21 dagen nog geen 20 douches heeft geregistreerd, duurt de opstarttijd langer.

Ventilatie

Deze wordt langs de grijswaterleiding geplaatst om te voorkomen dat er water uit de luchtluis stroomt. Zorg ervoor dat de grijswaterinlaat en de afvalwateruitlaat beide een goede directionele ventilatie hebben. De ventilatie voor de grijswatertoevoer moet zich boven alle grijswaterleidingen bevinden en buiten het gebouw eindigen.